

ACO DRAIN IIII

Žlaby S 100 K, S 150 K, S 200 K a S 300 K pro třídu zatížení D 400, E 600, F 900 kN

Těleso žlabu s bezpečnostní SF drážkou z polymerbetonu s litinovou integrovanou hranou a krycím roštem z GGG litiny s aretací POWERLOCK®



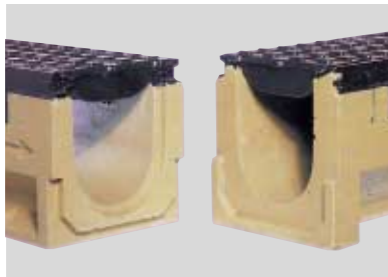
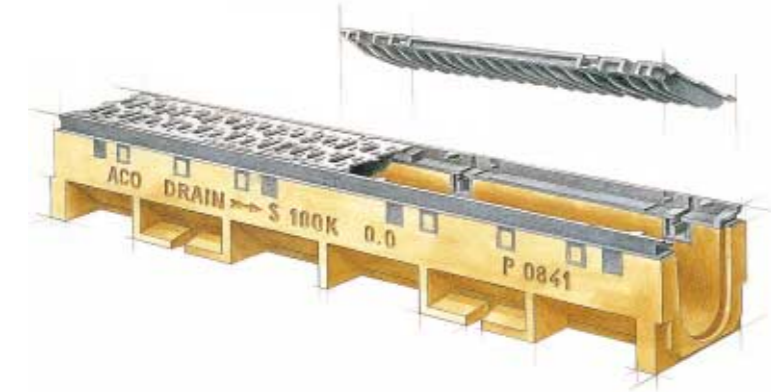
Bezšroubá aretace POWERLOCK®



Žlab S 100 K 50 cm 0.1 obj. č. 844 s postranním předtvarováním rohové, křížové a T-spoje

Těleso žlabu ACO DRAIN S 100 K bylo vyvinuto pro extrémní zatížení. Mimořádná stabilita spočívá na mnoha detailech:

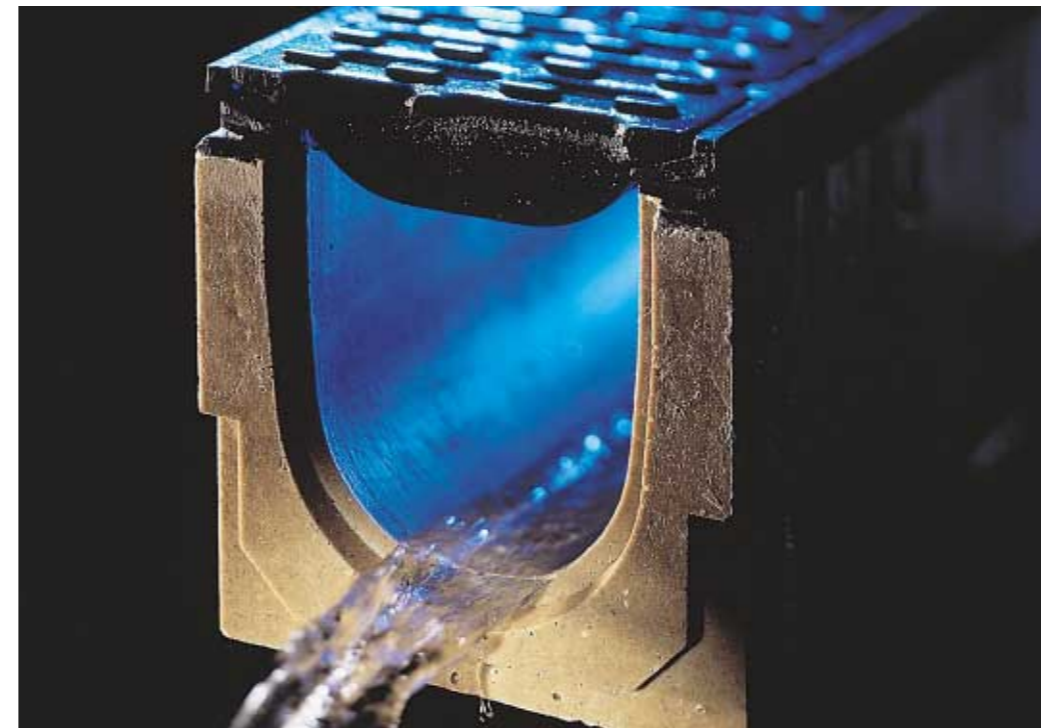
- **Výztužné žebrovi** zvětšuje dotykovou plochu a optimalizuje odvod tlaku do podzemí.
- **Speciálně ukotvené žebrovi** zajišťuje perfektní držení v betonovém loži.
- **Integrované zajištění proti posuvu** zabezpečuje hluboko položené těžiště.
- **10 cm vysoká hrana pro položení dlažby** zamezí zbytečným štěrbinám, hladké boční stěny nemají žádné výstupky. To umožňuje bezproblémové položení všech běžných materiálů jako dlažba, asfalt nebo beton.



Systém drážky a pera pro přesné sesazení, bezpečnostní SF drážka na výtokové straně



Žlab 0,5 m s otvorem s O - kroužkem



ACO DRAIN S 100 K / S 150 K / S 200 K / S 300 K liniové odvodňovací systémy pro extrémní zatížení a nejnáročnější aplikace s aretací Powerlock® a bezpečnostní SF drážkou

Liniové odvodnění S 100 K až S 300 K je možné použít pro odvodnění ploch s extrémní zátěží, nebo tam, kde mohou kapaliny ohrozit spodní vodu, jako jsou skladiště, překladiště, stáčírny, plochy parkovišť, čerpací stanice, letištní plochy. Systém S 100 K až 300 K je konstruován pro zátěž D 400 až F 900 kN. Pro případy odvodu nebezpeč-

ných kapalin je na spojích bezpečnostní SF drážka. Ta umožňuje absolutně těsný systém (například vůči naftě, benzínu nebo jiné chemické látce). Materiál pro tělo žlabu - polymerbeton je základním předpokladem této chemické bezpečnosti. Nepropustnost, vysoká chemická a mechanická odolnost materiálu s malou vlast-

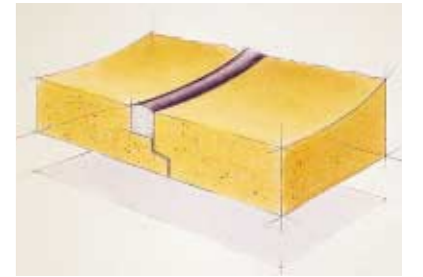
ní hmotností dává ty nejlepší předpoklady. Vyjimečná technologie ACO v konstrukci, utěsnění systému, možnosti všech druhů spádů, jedinečném způsobu upevnění roštů a s doplňky pro snadnou montáž zajišťuje bezpečný a výkonný provoz i v extrémních podmínkách.

ACO DRAIN IIII



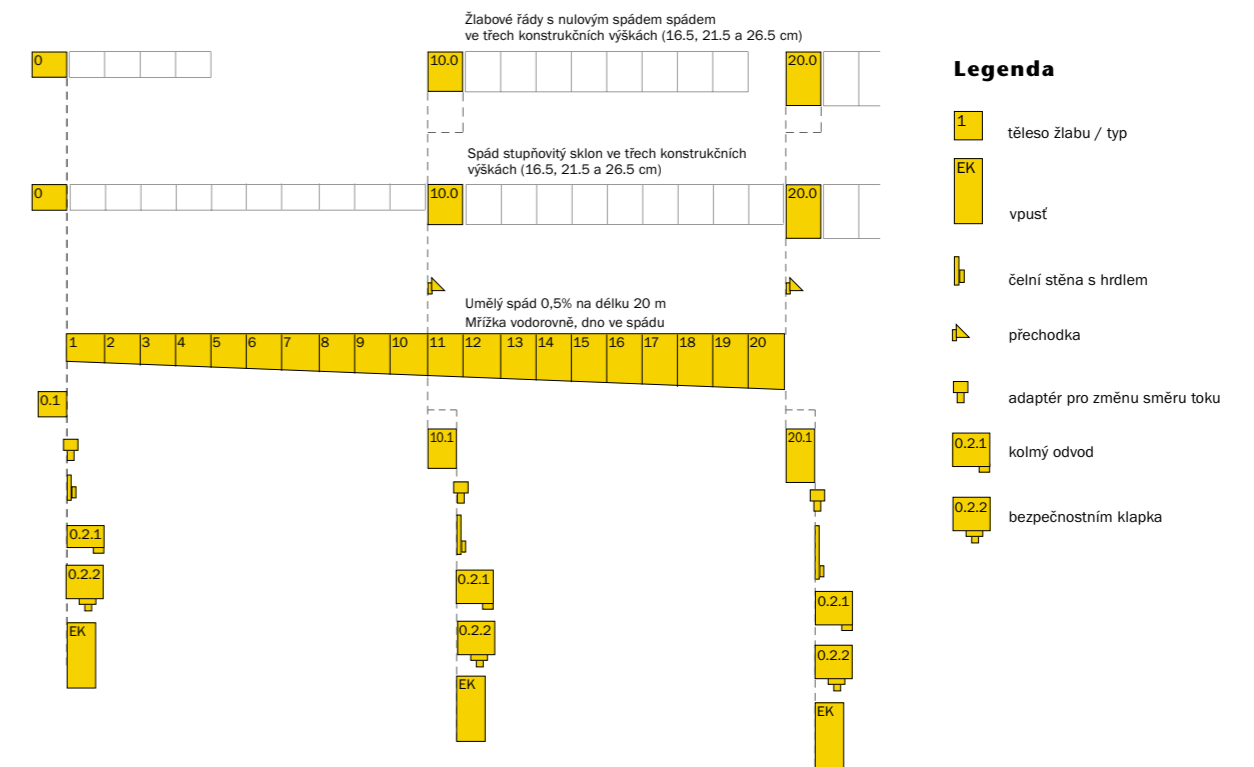
U všech variant je možné sestavit žlabové větve do vodorovného nebo spádovaného terénu. Žlaby S 100 K umožňují sestavit plynulý umělý sklon 0,5% na délku 20 m. Stupňovité spády u S 100 K a S 150 K jsou možné ve třech výškových úrovních. Kombinace spádů tak umožňují další aplikace.

Rošty z šedé litiny splňují požadavky techniky i designu. Unikátní bezšroubové aretace Powerlock® umožňuje velmi snadné uvolnění a upevnění roštů. A to nejen v době osazení žlabů, ale i po mnoha letech provozu.



Možnost rohových a křížových spojů, rozsáhlé příslušenství žlabů a vpustí, řešení i pro nejsložitější případy odvodnění vytváří z řady S 100 K až S 300 K generaci žlabů pro bezpečný provoz za všech podmínek.

ACO DRAIN S 100 K - přehled systému



ACO Passavant spol. s r. o.

sidlo společnosti:
Havlíčkova 260
582 22 Píbilslav
Tel.: 569 491 234
Fax.: 569 482 663
Email: aco@aco.cz
www.aco.cz

150 00 Praha 5 - Smíchov
Nádražní 72
Tel./Fax: 257 310 718
Mobil: 602 737 904, 602 210 822
602 737 902, 724 011 713

602 00 Brno
Lidická 40
Tel.: 545 212 132
Fax: 545 575 101
Mobil: 602 771 314, 602 770 020
724 011 716

České Budějovice
Tel.: 387 312 448
Fax: 387 718 411
Mobil: 602 737 901

Ostrava
Tel./Fax: 569 624 74 1
Mobil: 602 737 907

Hradec Králové
Tel.: 498 500 270
Fax: 498 500 274
Mobil: 602 780 818, 602 737 905

Karlovy Vary
Tel.: 353 230 629
Fax: 353 174 160
Mobil: 602 737 906



ACO DRAIN IIII

ACO DRAIN IIII

ACO DRAIN IIII

Liniový odvodňovací systém S 100 K, S 150 K, S 200 K a S 300 K pro třídu zatížení D 400³⁾, E 600, F 900 kN

Těleso žlabů s bezpečnostní SF drážkou z polymerbetonu s litinovou integrovanou hranou a krycím roštem z GGG litiny s aretací POWERLOCK®.

Kanal		S 100 K				S 150 K				S 200 K				S 300 K			
typ	pozn.	stav.	stav. výška	druh	obj.	stav.	stav. výška	druh	obj.	stav.	stav. výška	druh	obj.	stav.	stav. výška	druh	obj.
		délka	šířka	zač.	konec	spádu	čísl.	délka	zač.	konec	spádu	čísl.	šířka	zač.	konec	spádu	čísl.
0.0	*	100	16	16,5	16,5	1/3	841	21	22	22	1/3	3050	26	29	29	1/3	571
0.1	2*	50	16	16,5	16,5	1/3	844	21	22	22	1/3	3053	26	29	29	1/3	574
0.2/1	2,3,6	50	16	20,5	22,5	1/3	847	21	26	26	1/3	3077	26	32	33	1/3	2981
0.2/2	2,5,6	50	16	20,5	24	1/3	850	21	27	27	1/3	3080	26	32	34,5	1/3	2982
1		100	16	16,5	17	2	821										
2		100	16	17	17,5	2	822										
3		100	16	17,5	18	2	823										
4		100	16	18	18,5	2	824										
5		100	16	18,5	19	2	825										
6		100	16	19	19,5	2	826										
7		100	16	19,5	20	2	827										
8		100	16	20	20,5	2	828										
9		100	16	20,5	21	2	829										
10	*	100	16	21	21,5	2	830										
10.0	*	100	16	21,5	21,5	1/3	842	21	27	27	1/3	3051	26	34	34	1/3	572
10.1	2*	50	16	21,5	21,5	1/3	845	21	27	27	1/3	3054	26	34	34	1/3	575
10.2/1	2,3,6	50	16	25,5	27,5	1/3	848	21	31	31	1/3	3078	26	37	38	1/3	2983
10.2/2	2,5,6	50	16	25,5	29	1/3	851	21	32,5	32,5	1/3	3081	26	37	39,5	1/3	2984
11		100	16	21,5	22	2	831										
12		100	16	22	22,5	2	832										
13		100	16	22,5	23	2	833										
14		100	16	23	23,5	2	834										
15		100	16	23,5	24	2	835										
16		100	16	24	24,5	2	836										
17		100	16	24,5	25	2	837										
18		100	16	25	25,5	2	838										
19		100	16	25,5	26	2	839										
20	*	100	16	26	26,5	2	840										
20.0	*	100	16	26,5	26,5	1/3	843	21	32	32	1/3	3052	26	39	39	1/3	573
20.1	2*	50	16	26,5	26,5	1/3	846	21	32	32	1/3	3055	26	39	39	1/3	576
20.2/1	2,3,6	50	16	30,5	32,5	1/3	849	21	36	36	1/3	3079	26	42	43	1/3	2985
20.2/2	2,5,6	50	16	30,5	34	1/3	852	21	37,5	37,5	1/3	3082	26	42	44,5	1/3	2986

Poznámka: *) předtvarování pro svislý odtok (S 100 K/DN 100, S 150 K/DN 150, S 200 K/DN 200, S 300 K/DN 200)

- 1) Výnimka: Pro příčné odvodnění komunikací ve třídě D, E, F se doporučuje systém ACO DRAIN® Q 100 / Q 200.
- 2) předtvarování pro rohové, křížové a T - spoje
- 3) žlab s otvorem s O-kroužkem
- 5) žlab s bezpečnostní klapkou
- 6) žlab s oboustranným vtokem

Druhy spádů

-
- 1 vodorovný spád / sklon terénu
 - 2 umělý vnitřní spád žlabu 0,5 %
 - 3 stupňovitý spád, výškový rozdíl 5 cm

Stavebnicový systém umožňuje vytvoření libovolné linie s vybraným druhem spádu a příčné napojení pomocí půlmetrových dílů předtvarovanými otvory, které lze natočit v libovolném směru pro dosažení vyšší variability při sestavení linie. Díly určené pro tvorbu křížových spojů jsou označeny č.2.

Vpusti S 100 K, S 150 K, S 200 K a S 300 K pro třídu zatížení D 400³⁾, E 600, F 900 kN

Těleso vpusti s bezpečnostní SF drážkou z polymerbetonu s litinovou integrovanou hranou a krycím roštem z GGG litiny s aretací POWERLOCK®.

popis	typ	stav. délka	S 100 K				S 150 K				S 200 K				S 300 K			
			stav. šířka	stav. výška	obj. číslo	pozn.	stav. šířka	stav. výška	obj. číslo	pozn.	stav. šířka	stav. výška	obj. číslo	pozn.	stav. šířka	stav. výška	obj. číslo	pozn.
Vrchní díl	OT	50	16	52	10545	DN 100	21	62	10547	DN 150	26	70	10549	DN 150				
			16	52	10546	DN 150	21	62	10548	DN 200	26	70	10550	DN 200				
s těs. drážkou	OT	50	16	16,5	816	2,6	21	25	695	2,6	26	32	2987					
Spodní díl krátký	UT	50	16	24	820	32,2	36,5	1614					32,2	36,5	1614			
Spodní díl dlouhý	UT	50	16	50	819	32,2	71,5	3217	32,2	71,5	3217	2,6	32,2	71,5	3217			
Mezidíl							32,2	30	1697	32,2	30	1697			32,2	30,0	1697	
koš pozinkovaný						1478												
koš nerezový						2075												
koš LW 150									1506									
koš KF (krátký)																	1616	
koš LF (dlouhý)																	1617	

- Poznámka:** 1) Výnimka: Pro příčné odvodnění komunikací ve třídě D,E,F se doporučuje systém ACO DRAIN Q 100 / Q 200.
 2) předtvarování pro rohové, křížové a T - spoje
 6) žlab s oboustranným vtokem

Příslušenství S 100 K, S 150 K, S 200 K a S 300 K pro třídu zatížení D 400, E 600, 900 kN

popis	S 100 K		S 150 K		S 200 K		S 300 K	
	typ	obj.	typ	obj.	typ	obj.	typ	obj.
čelní stěna	žlabu	čísl.	žlabu	čísl.	žlabu	čísl.	žlabu	čísl.
	0.	855	0.	885	0.	578	0.	674
čelní stěna s nátrubkem	10/10.	856	10.	886	10.	566		1490
přechodový díl	20/20.	857	20.	887	20.	567		
		853		698		577		
adaptér pro změnu směru toku	0,/1	912	0.	970	0.	2991		1493
	10,/11	913	10.	971	10.	2992		
	20.	914	20.	972	20.	2993		

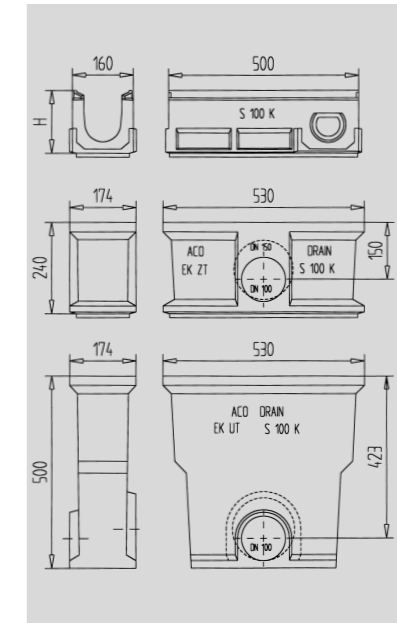
Další příslušenství (nátrubky, kolena, zápachové uzávěry) najdete v ceníku ACO Drain.

Vpusti a příslušenství S 100 K, S 150 K, S 200 K a S 300 K pro třídu zatížení D 400, E 600, F 900 kN

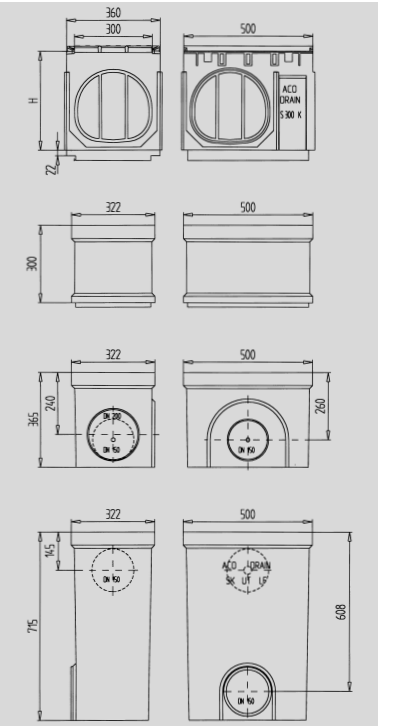
Vpusti jsou součástí kompletního systému Prvky reagují na různé podmínky odvedení tekutin a nutnost chránit vedení před možným zanešením nečistotami



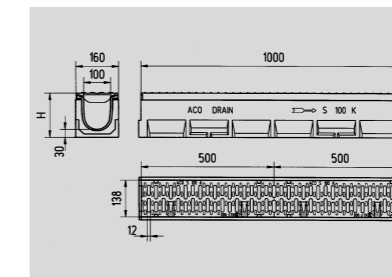
Horní a spodní díl vpusti S 100 K



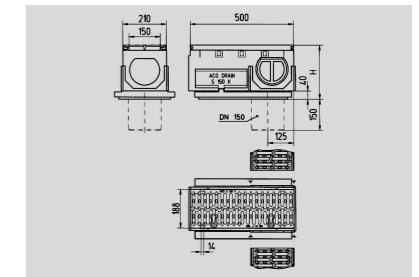
Uspořádání a rozměry vpusti S 100 K



Uspořádání a rozměry vpusti S 100 K



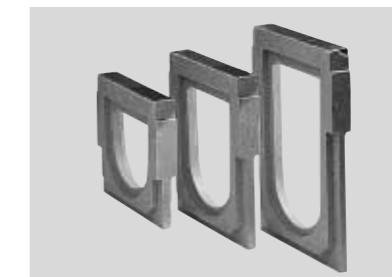
Rozměry žlabu S 100 K 0.0 obj.č. 841



Rozměry žlabu S 150 K 0.0.2/1, obj.č. 3077

Příslušenství S 100 K, S 150 K, S 200 K a S 300 K

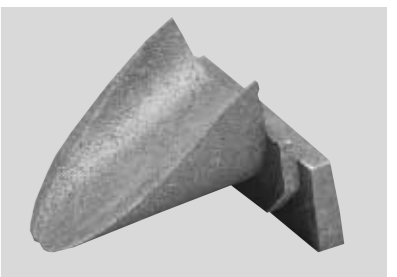
Příslušenství k žlabovému systému doplňuje hlavní produkty do plnohodnotného systému umožňujícího nejrůznější způsoby napojení, kombinace druhů spádů, začátek a ukončení žlabové větve nebo změnit v jedné linii skladebný směr žlabů pro odtok tekutin od středu do stran.



Adaptér pro změnu směru toku pro S 100 K ob.č.: 912



Čelní stěna s nátrubkem DN 100 obj.č.: 855



Přechodový díl pro stupňovitý druh spádu obj.č.: 853